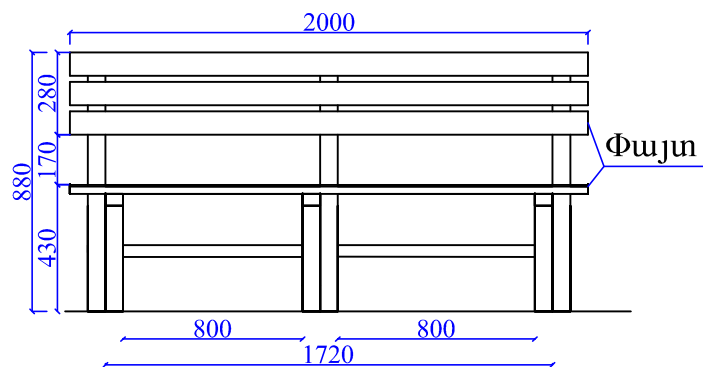
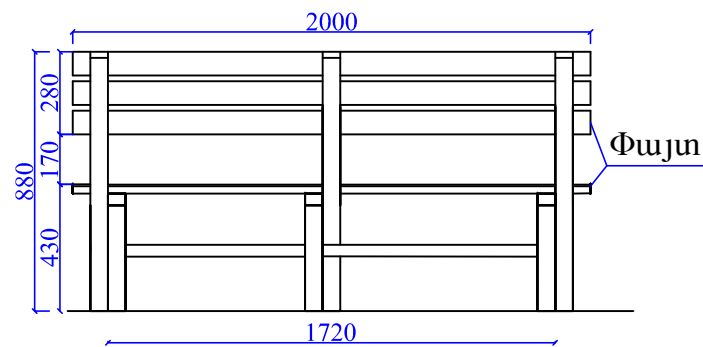


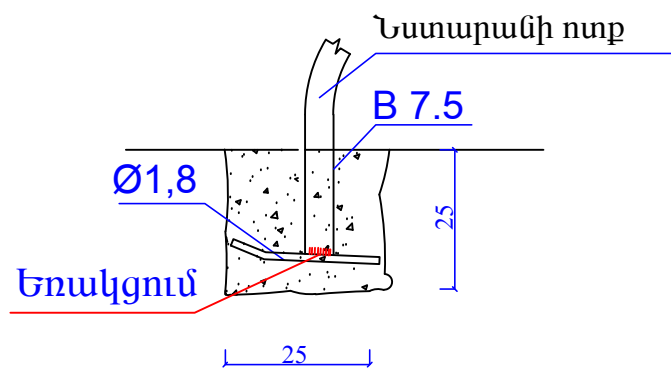
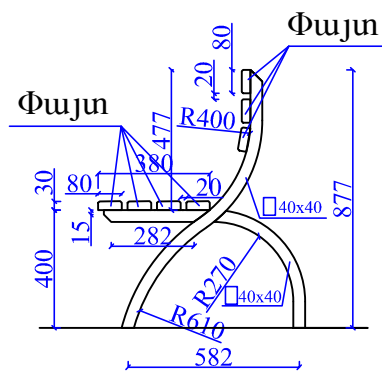
ԴԻՍԱՅԻՆ ՏԵՍՔ



ՏԵՍՔ ԹԻԿՆԱԿԻ ԿՈՂՄԻՑ



ԿՈՂԱՅԻՆ ՏԵՍՔ

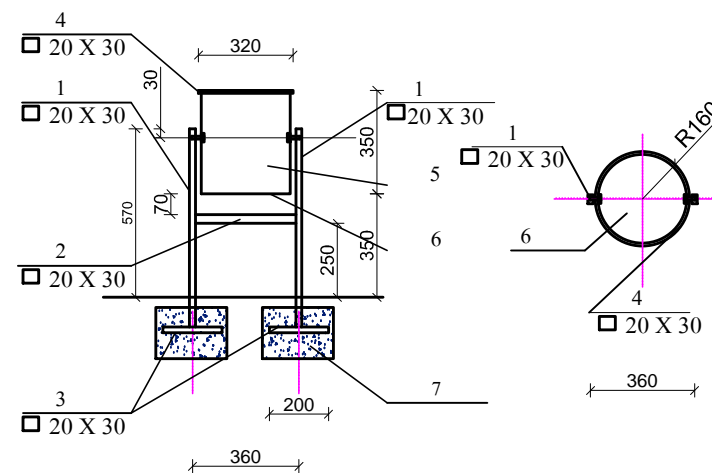


Նստարան

Մետաղական և փայտե տարրերի մասնագիր

ԴԻՐՔ	ԱՆՎԱՆՈՒՄԸ	Չափ. միավ.	Քանակ
1	Մետ. խողովակ 40x40 մմ	կգ	23.9
2	Փայտե չորսու 40x80 մմ L=2000 մմ	խ.մ	0.045
3	Ամրան 18-III L=0.2մ 4 հատ	կգ	2.4
4	Մետաղական մակերեսի ներկում	ք.մ	1.4
5	Փայտյա մասի ներկում	ք.մ	2.8
ԲԵՏՈՆ B 7.5 ԴԱՍԻ			0.05 մ ³

ԱՂԲԱՄԱՆ



Աղբամանի մասնագիր

1	ГОСТ8645-80	□ 20 X 30X2.5	L =670	2	2.25
2	ГОСТ8645-80	□ 20 X 30X2.5	L =340	1	0.57
3	—————	□ 20 X 30X2.5	L =200	1	0.34
4	ГОСТ8639-82	□ 10 X 10X1.0	L =1005	1	0.27
5		Թիթեղ	— 350x1050x2	1	5.77
6		Թիթեղ	○ R=160, δ=2	1	1.26
7	Բետոն հիմքերի համար B12.5 դասի 0.07մ ³				
8	Ներկում 10.12 կգ մետաղ				

ԾԱՆՈԹՈՒԹՅՈՒՆ

1. Եռակցումը կատարել Յ-46 (ՊՍՏ 9467-75) մակնիշի էլեկտրողներով

	Բ. ԵՐԵՎԱՆ, ԿԵՆՏՐՈՆ ՎԱՐՉԱԿԱՆ ՇՐՋԱՆԻ ՔԱՁԱՋՆՈՒՆԻ 6 ՇԵՆՔԻ ԲԱԿԱՅԻՆ ՏԱՐԱԾՔԻ ՎԵՐԱՆՈՐՈՎՄԱՆ ԱՇԽԱՏԱՆՔՆԵՐ		Պատվեր N ԵՔ-ՊԸԱՇՁԲ-14/88		
	ՏՆՕՐԵՆ	Ս. ԳԱԼՍՏՅԱՆ	ԿՈՆՍՏՐՈՒԿՏՈՐԱԿԱՆ ՍԱՍ ՆԱՏԱՐԱՆ, ԱՂԲԱՄԱՆ, ՄԱՍՆԱԳՐԵՐ	ՓՈՒԼ	ԹԵՐԹ
ՆԳՃ	Ա. ՀԱՅՐԱՊԵՏՅԱՆ	ԱՆ		Կ-1	3
«ՄԵԳԱՄԵՏՐ» ՍՊԸ					